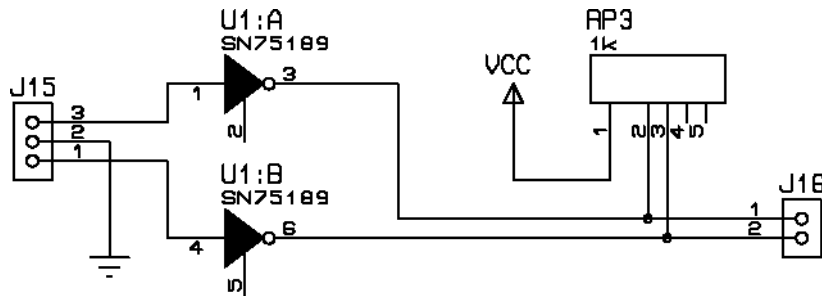
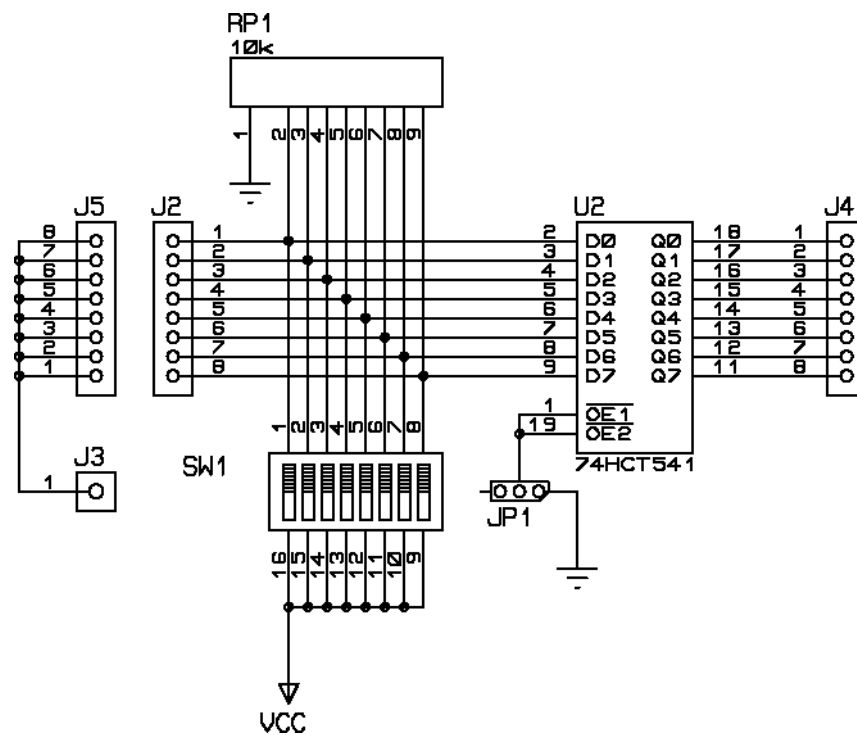


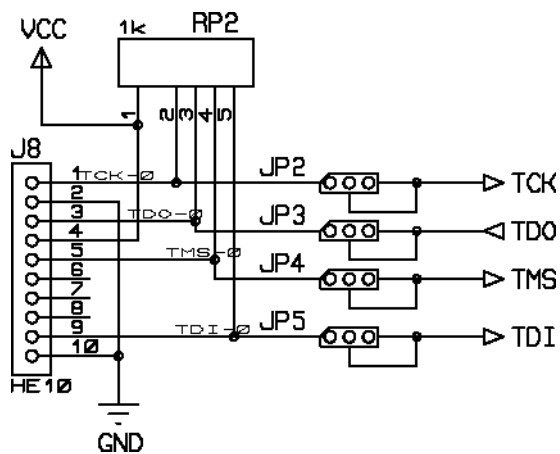
CARTE ELECTRONIQUE POUR PROTOTYPAGE A BASE DE CPLD EPM7128 ALTERA



Sous ensemble entrée RS232c

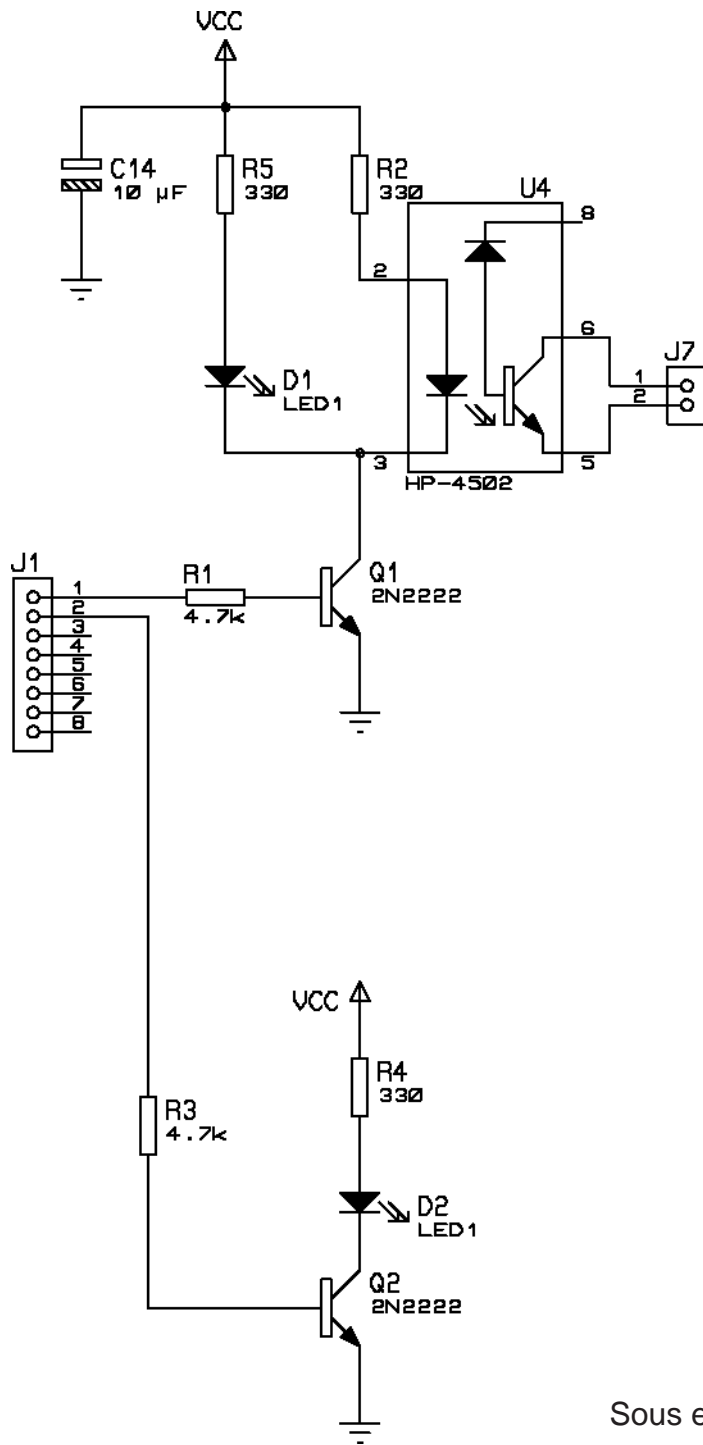


Sous ensemble port d'entrée 8 bits



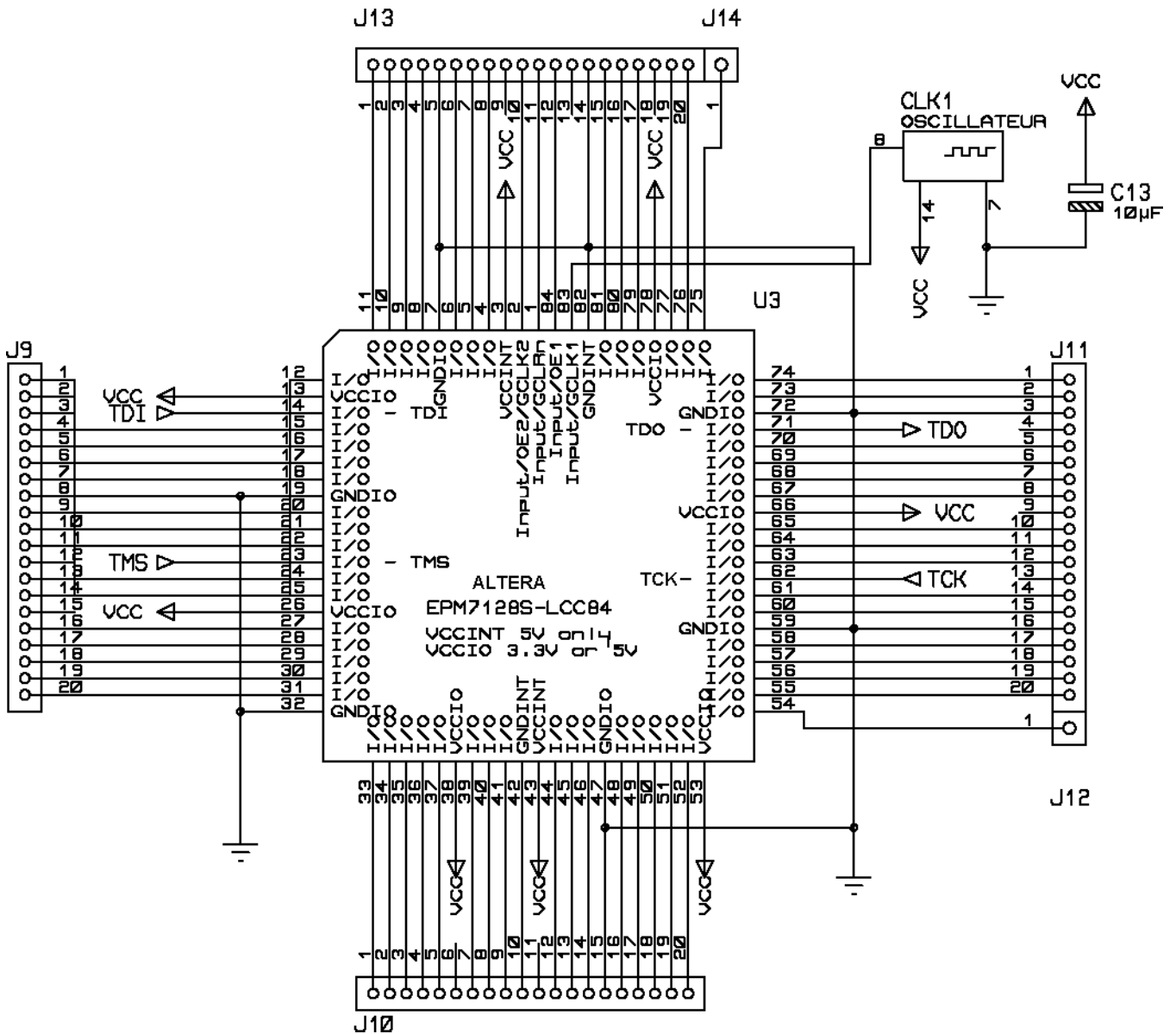
Sous ensemble de l'interface jtag

CARTE ELECTRONIQUE POUR PROTOTYPAGE A BASE DE CPLD EPM7128 ALTERA

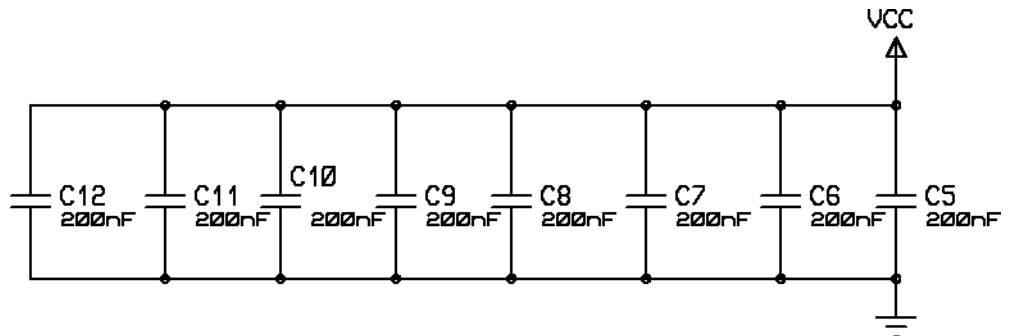


Sous ensemble des sorties

CARTE ELECTRONIQUE POUR PROTOTYPAGE A BASE DE CPLD EPM7128 ALTERA



Découplage du cpld



Alimentation de la carte (5v)

